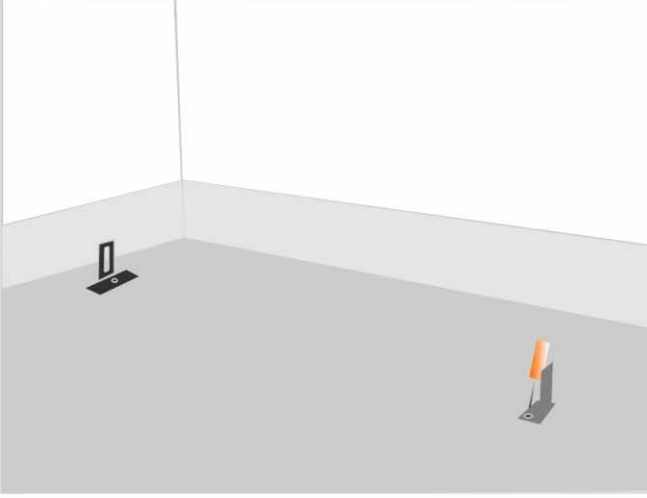
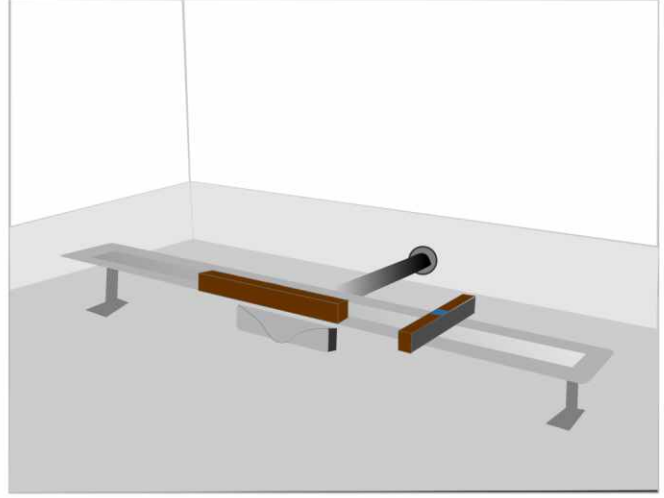


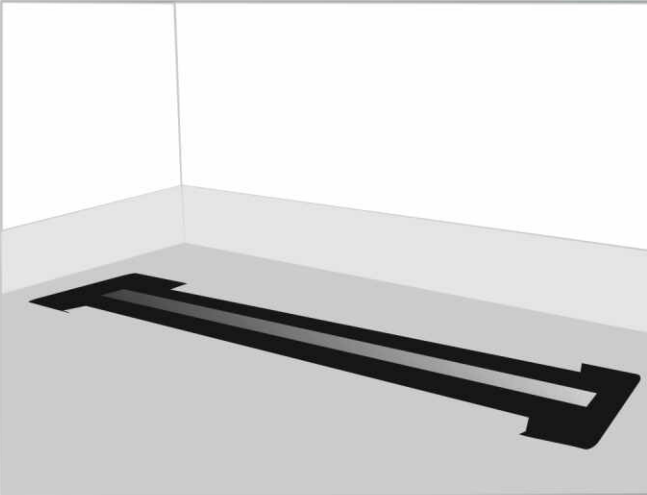
proline



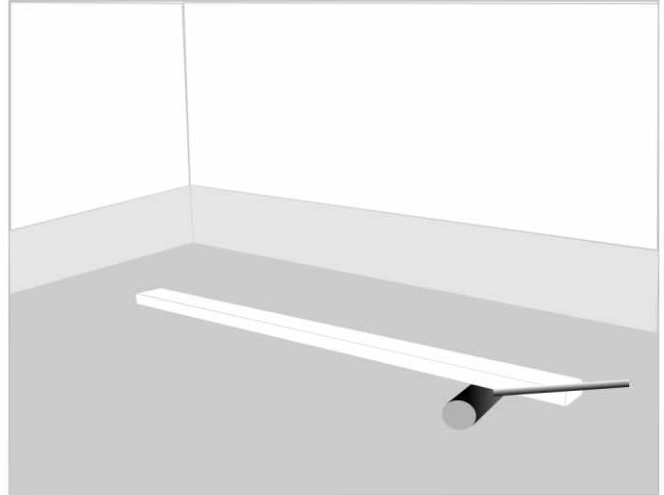
Yükseklik ve ayar parçalarını meyilin en düşük noktasına monte ediniz.
Mount the height and adjustment parts at the lowest part of the slope.



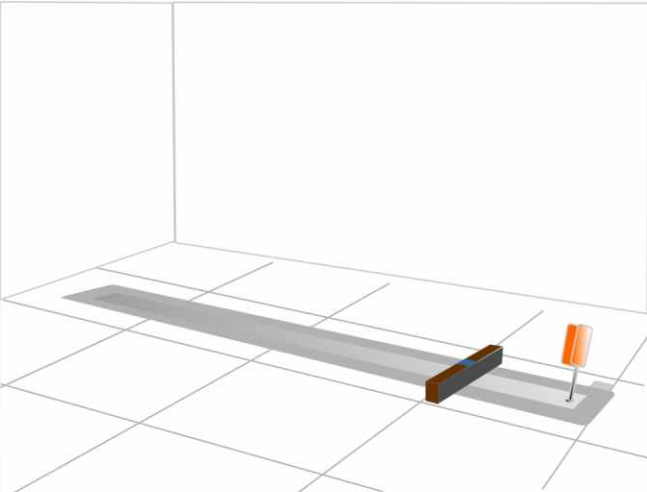
Duş kanalının açısını ayarlı ayaklarla teraziye getiriniz, 50 mm. çıkış borusunu tesisata bağlayınız.
Bring the angle of the shower channel with adjusted feet to the scale. Connect a 50 mm exit pipe to the installation.



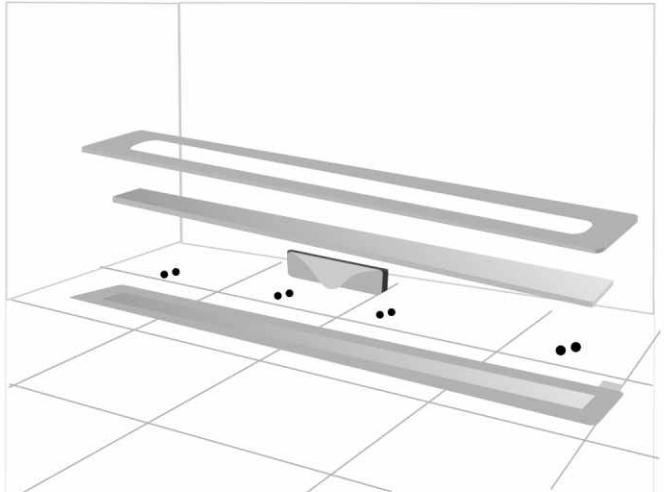
Meyil betonunu duş kanalına doğru min 1-2 derece veriniz. yalıtım bandını alt metal kasaya yapıştırınız.
Bring the sloping concrete minimum 1-2 degrees toward the channel. Attach the insulation band to the metal subcase.



iç koruyucu straforu takıp yalıtım tamamlanmalıdır. strafor kaplama uygulaması bitmeden sökülmemelidir.
Attach the inner protective styrofoam and complete insulation. Do not dismantle the styrofoam before the covering work is completed.



Uygulama sonrası son ayar vidaları ile kolayca teraziye alınır.
After the application, it is easily taken to the scale with the final adjustment screws.



Ayar vida kapaklarını ve koku fermatürünü takarak didörtgen kapağı yerleştiriniz.
Mount the adjustment screw caps and odor part and place the rectangular cover

ALT HAZNE SEÇENEKLERİ SYPHONE ALTERNATIVES

PDK.1 Duş ortası, yandan çıkışlı
PDK.2 Duvar önü, yandan çıkışlı

PDK.1 Shower middle, side outlet
PDK.2 Wall front, side outlet



h=7,4 cm



PDK.3 Duş ortası, alttan çıkışlı
PDK.4 Duvar önü, alttan çıkışlı

PDK.3 Shower middle, vertical outlet
PDK.4 Wall front, vertical outlet



h=6 cm



PDK.5 Duş ortası, yandan çıkışlı
PDK.6 Duvar önü, yandan çıkışlı

PDK.5 Shower middle, side outlet
PDK.6 Wall front, side outlet



h=5,4 cm



PROLINE ÜRÜN AÇILIM ŞEMASI ASSEMBLY

1,5 mm kalınlığında dikdörtgen üst kapak / 1,5 mm thick rectangular top cover

yükseklik ayar vida kapakları / height adjustment screw caps

2 mm kalınlığında yükseklik son ayar parçası / 2 mm thick final height adjustment part

yükseklik ayar vida seti / height adjustment screw set

koku önleyici o-ring hava contası / odor preventing o-ring seal

1,2 mm kalınlığında yalıtım bitimli alt metal kasa
1,2 mm thick metal subcase with insulation end piece

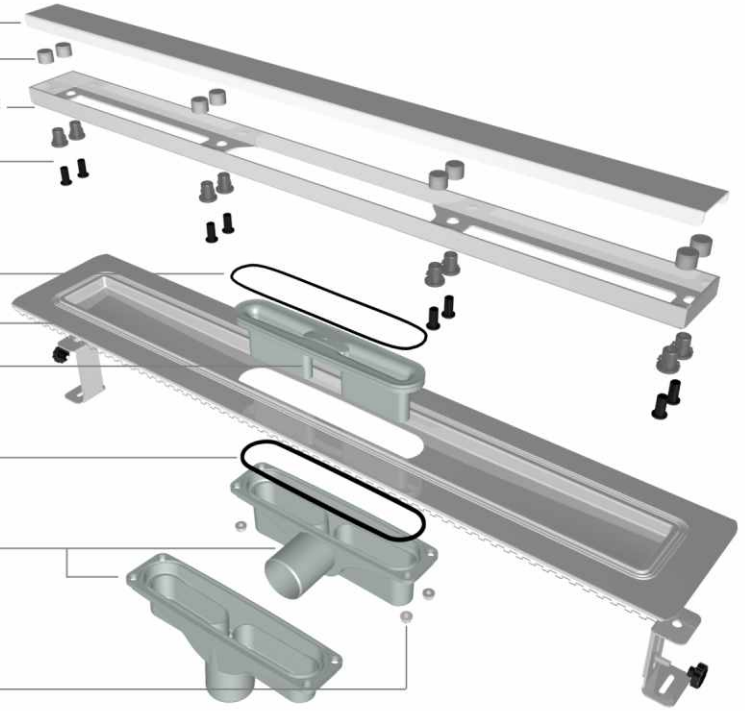
koku feramatürü / odor part

sızdırmazlık contası / sealing gasket

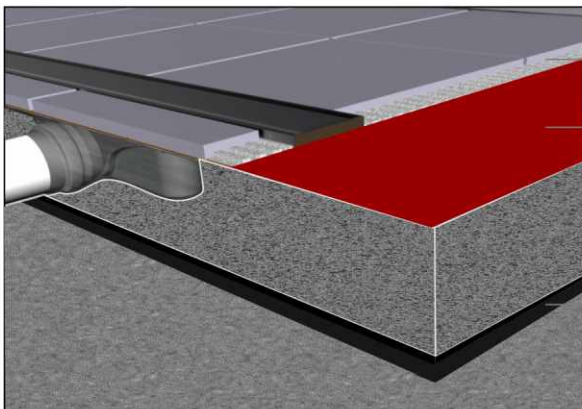
kolay temizlenebilen, 50 mm yandan ve alttan çıkışlı koku önleyici alt hazne
easy-to-clean, odor preventing 50 mm subcase with side and bottom exit points

inox bağlantı somunları / inox linkage nuts

zemin yükseklik ayar parçası / floor height adjustment part



PROLINE UYGULAMA KESİT DETAYI APPLICATION CROSS SECTION DETAILS



seramik yapıştırıcısı ceramic adhesive

izolasyon katmanı insulation layer

tesviye betonu levelling concrete

tesviye betonu altı (isteğe bağlı)
under-levelling concrete (optional)

döşeme betonu covering concrete